



Ingenieurbüro kaltesklareswasser
Dr. Stefan Lindtner | Umwelttechnik
Entwicklung und Beratung

Energieautarke Kläranlagen

Grundlagenpapier
Wien - März 2011



I M P R E S S U M

Medieninhaber und Herausgeber:

Amt der NÖ-Landesregierung
Abteilung Siedlungswasserwirtschaft
Landhausplatz 1, A-3109 St. Pölten

Projektleitung, Autor und Layout: Dr. Stefan Lindtner

Ingenieurbüro kaltesklareswasser
A-1020 Wien, Obere Augartenstrasse 18A/5/1
Tel.: 01/3339081 – E-mail: lindtner@k2w.at

Umschlaggestaltung und Titelfotomontage:
Nic werbeagentur GmbH, 3300 Amstetten
Titelseitenfotos: gettyimages, fotolia

INHALT

1	Veranlassung und Ziel	3
2	Einleitung	4
2.1	Energieverbrauch und Energiekosten einer Kläranlage	4
3	Energieautarke Kläranlage - Definition	6
4	Energieverbrauch einer Kläranlage	7
4.1	Elektrischer Energieverbrauch einer Kläranlage	7
4.2	Thermischer Energieverbrauch einer Kläranlage	9
5	Energiebereitstellung auf einer Kläranlage	10
5.1	Erneuerbare Energiequellen und deren Bedeutung für Kläranlagen	11
5.1.1	Biomasse	11
5.1.2	Photovoltaik	12
5.1.3	Windenergie	12
5.1.4	Kleinwasserkraftwerke	13
5.1.5	Solarthermie	13
6	Die Energiebilanz einer Kläranlage	14
7	Energieautarke Kläranlagen	15
7.1	Abwasserbürtig energieautarke Kläranlage	15
7.2	Energieautarke Kläranlage mithilfe erneuerbarer Energieformen	18
7.2.1	Aerob stabilisierende Kläranlage	18
7.2.2	Kläranlage mit Faulgasnutzung	20
8	Zusammenfassung	22

1 Veranlassung und Ziel

Dem Amt der NÖ-Landesregierung - Abteilung Siedlungswasserwirtschaft sind die Steigerung der Effizienz von Abwasserreinigungsanlagen im Allgemeinen und die effiziente Nutzung energetischer Ressourcen im Speziellen ein besonderes Anliegen. Die Abteilung Siedlungswasserwirtschaft des Amtes der NÖ-Landesregierung plant daher, die für Abwasserreinigungsanlagen verantwortlichen Gemeinden und Abwasserverbände in Niederösterreich mithilfe einer Informationsbroschüre über die Möglichkeiten und Grenzen, Kläranlagen energieautark zu betreiben, zu informieren.

Das Ingenieurbüro k2W – Dr. Stefan Lindtner wurde daher beauftragt, einerseits technische Grundlagen zu erarbeiten, und andererseits bei der Gestaltung einer Informationsbroschüre mitzuwirken.

Das vorliegende technische Grundlagenpapier definiert, was unter dem Schlagwort „energieautarke Kläranlage“ zu verstehen ist, und beschreibt, unter welchen Voraussetzungen Kläranlagen energieautark betrieben werden können. Bei der Definition der energieautarken Kläranlage wird sowohl die Verbraucherseite betrachtet als auch beschrieben, welche Energiequellen (Verstromung von Faulgas, Photovoltaik, Windenergie,...) auf Abwasserreinigungsanlagen möglich sind. Zum besseren Verständnis werden von Beispielanlagen – auch aus der erprobten Praxis – konkrete Zahlen (Energieverbrauch, Faulgasanfall, BHKW-Wirkungsgrad, erforderliche Flächen an Photovoltaik, ...) zusammengestellt bzw. berechnet.

Auf Basis der technischen Grundlagen und in enger Kooperation mit dem Amt der NÖ-Landesregierung werden dann Texte, Tabellen und Grafiken vom Ingenieurbüro k2W für die Gestaltung einer Informationsbroschüre für Entscheidungsträger bei Gemeinden und Abwasserverbänden ausgearbeitet.

2 Einleitung

2.1 Energieverbrauch und Energiekosten einer Kläranlage

Der Energieverbrauch – und damit die Energiekosten – einer Kläranlage entspricht der Summe aus elektrischem und fossilem Energiebedarf (Öl, Gas). Im Wesentlichen werden die Energiekosten von den Kosten für elektrische Energie dominiert. Diese Kosten wiederum resultieren aus dem elektrischen Energieverbrauch, dem durchschnittlichen Preis je zugekaufter Kilowattstunde sowie dem Anteil des auf der Anlage produzierten elektrischen Stromes am gesamten elektrischen Energieverbrauch.

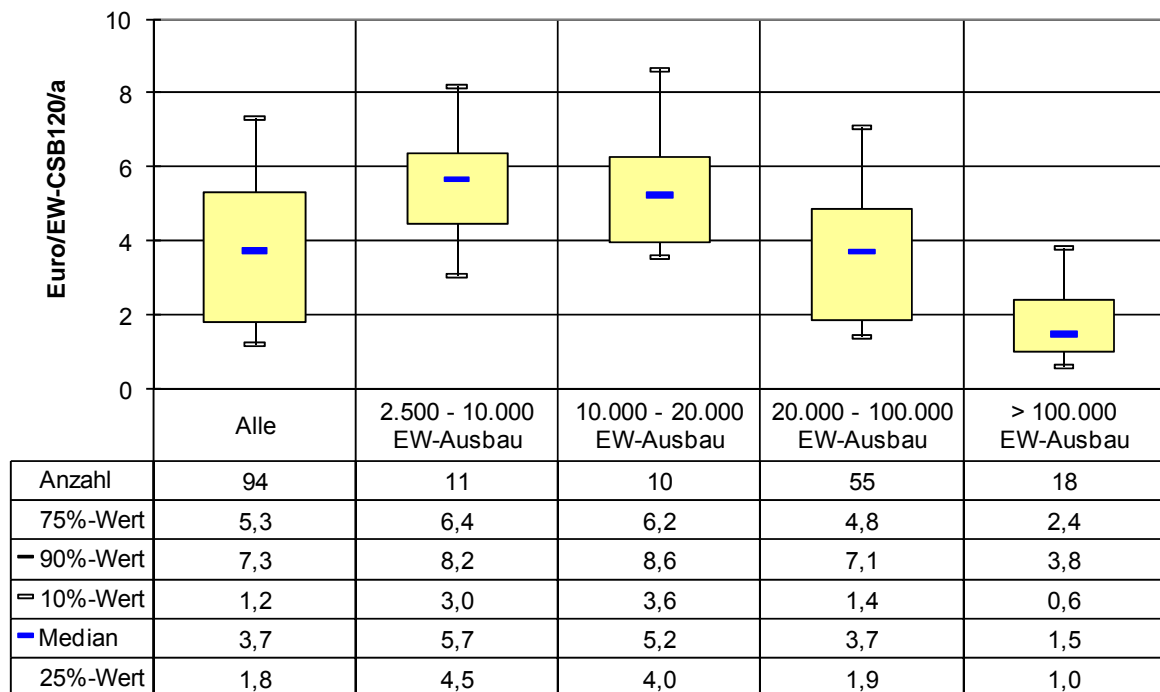


Abbildung 1: Energiekosten in Abhängigkeit von der Ausbaugröße

Wie aus Abbildung 1 abgeleitet werden kann, weisen Anlagen < 20.000 EW-Ausbau höhere Energiekosten auf als größere Anlagen. Die Strombezugskosten je Kilowattstunde liegen durchschnittlich bei 0,1 Euro/kWh und variieren unabhängig von der Kläranlagengröße nur geringfügig. Die höheren Energiekosten von kleineren Anlagen resultieren aus der Verfahrensart. Anlagen < 20.000 EW-Ausbau sind vorwiegend als Anlagen mit aerober Stabilisierung ausgeführt und benötigen daher systembedingt mehr elektrische Energie und gleichzeitig weisen diese Anlagen aufgrund des fehlenden Faulgases keine Eigenstromerzeugung auf.

Die Gesamtbetriebskosten einer Kläranlage können in zwei Gruppen untergliedert werden:

Einerseits sind dies Kosten, die von der einer Kläranlage zufließenden Schmutzfracht abhängen (Material-, Energie- und Reststoffkosten), und andererseits Kosten, welche von der Schmutzfracht weitgehend bis vollkommen unabhängig sind (Personalkosten, Kosten von Leistungen durch Dritte und sonstige Kosten).

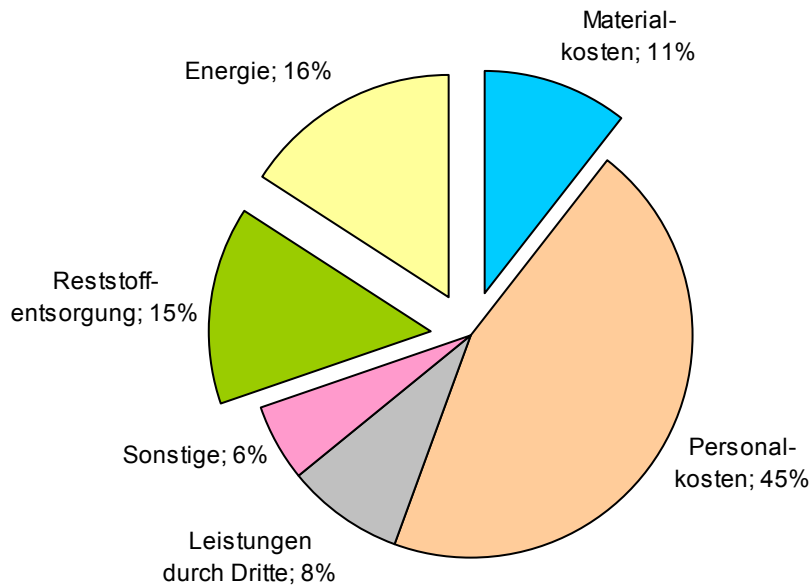


Abbildung 2: Betriebskostenverteilung österreichischer Kläranlagen

Die Energiekosten sind im Durchschnitt der insgesamt 94 beim Abwasserbenchmarking untersuchten Kläranlagen für 16 % der Gesamtbetriebskosten verantwortlich. Aus Untersuchungen in Deutschland (vgl. Müller, E.A. 1999 und Haberkern, B. 1998) sind ähnlich hohe Energiekostenanteile bekannt.

3 Energieautarke Kläranlage - Definition

Unter dem Schlagwort “**energieautarke Kläranlage**“ wird nicht verstanden, dass einer Kläranlage keinerlei Energie zugeführt wird, wie dies bei einer wörtlichen Auslegung des Begriffes (autark = selbständig) verstanden werden könnte. Von einer energieautarken Kläranlage wird vielmehr dann gesprochen, wenn auf der Kläranlage im Jahresmittel gleich viel oder mehr Energie erzeugt wird als benötigt.

Dabei müssen zwei Kategorien von Energieautarkie unterschieden werden:

- 1) Kläranlagen, die den mittleren jährlichen Energiebedarf ausschließlich mit der im Abwasser enthaltenen Energie durch Verstromung des gewonnenen Faulgases (ohne Co-Fermentation) abdecken können. Diese Kläranlagen werden im Folgenden als **abwasserbürtig** energieautarke Kläranlagen bezeichnet. Dazu können nur Kläranlagen mit mesophiler Faulung und Faulgasnutzung mittels Blockheizkraftwerk (= BHKW) zählen.

In Kapitel 7.1 wird beschrieben, welche Voraussetzungen erfüllt sein müssen, um eine abwasserbürtig energieautarke Kläranlage betreiben zu können

- 2) Kläranlagen, die den mittleren jährlichen Energiebedarf mithilfe von auf der Kläranlage betriebenen Anlagen, inklusive erneuerbarer Energieformen wie Photovoltaik, Windkraft oder Biomasse (inklusive Gasproduktion aus Co-Fermentation), abdecken können.

In Kapitel 7.2 wird beschrieben, unter welchen Voraussetzungen Kläranlagen unter Einsatz von erneuerbaren Energieformen energieautark betrieben werden können.

4 Energieverbrauch einer Kläranlage

Die Energieverbraucher einer Kläranlage können in thermische und elektrische Energieverbraucher untergliedert werden. Da Wärme auf Kläranlagen mit Faulung zumeist im Überschuss vorhanden ist und Kläranlagen ohne Faulung zumeist einen geringen Wärmebedarf aufweisen, liegt der Schwerpunkt der Energieverbraucher bei der elektrischen Energie.

4.1 Elektrischer Energieverbrauch einer Kläranlage

Abbildung 3 zeigt den spezifischen Energieverbrauch niederösterreichischer Kläranlagen in Abhängigkeit der Kläranlagengröße und Art der Schlammstabilisierung. Die Abbildung zeigt, dass Kläranlagen mit Faulung und einer Ausbaugröße von mehr als 50.000 EW-Ausbau im Median 31 kWh/EW_{120/a} an elektrischer Energie benötigen. Bei Kläranlagen mit einer Ausbaukapazität von weniger als 1.000 EW-Ausbau und mit aerober Stabilisierung beträgt der mittlere Verbrauch fast 80 kWh/EW_{120/a}. Der Energieverbrauch für alle kommunalen, niederösterreichischen Kläranlagen betrug 2008 rund 95 GWh/a.

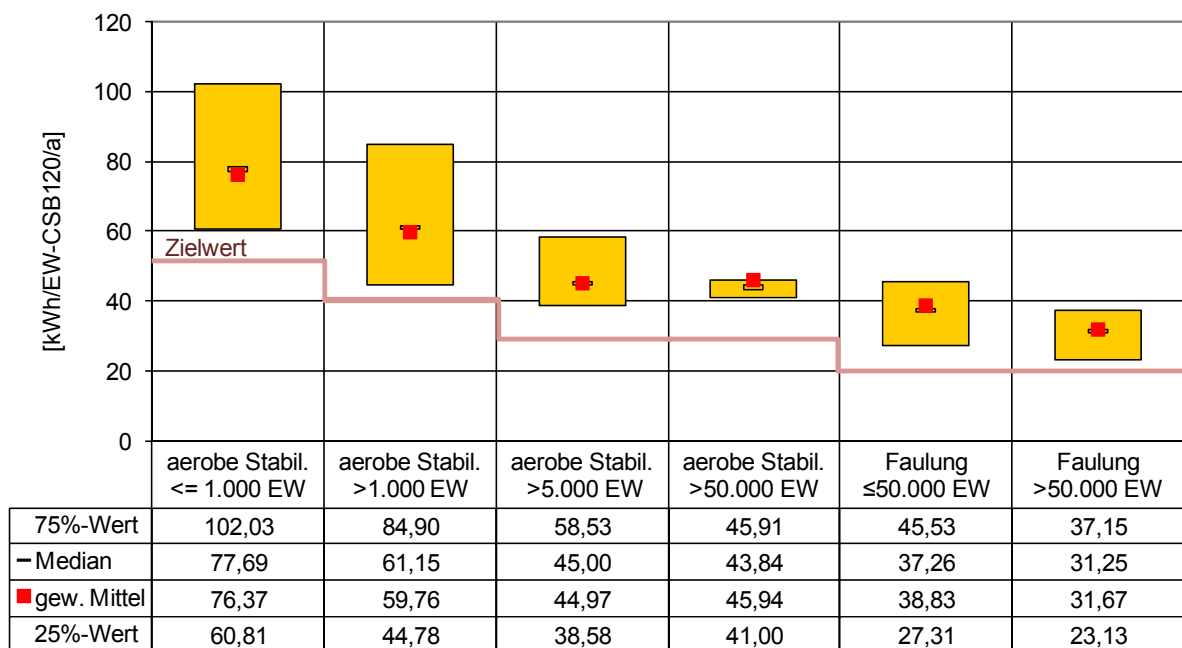


Abbildung 3: Spezifischer Energieverbrauch kommunaler Kläranlagen in Niederösterreich

Zusätzlich ist in Abbildung 3 ein von der Kläranlagengröße und Art der Stabilisierung abhängiger Zielwert eingezeichnet. Bei Faulungsanlagen kann als Optimalfall von 20 kWh/EW_{120/a} ausgegangen werden. Kläranlagen mit aerober Stabilisierung können im Optimum je nach Größe mit einem spez. elektrischen Energieverbrauch von 30, 40 oder

50 kWh/EW_{120/a} auskommen. Insgesamt errechnet sich daraus ein maximales Einsparpotential für alle NÖ-Kläranlagen von bis zu 30 GWh/a.

Der erste Schritt auf dem Weg zur energieautarken Kläranlage ist die verbraucherseitige Energieoptimierung. Für eine gezielte Energieverbrauchsoptimierung ist es erforderlich, den spez. Energieverbrauch der einzelnen Verbrauchergruppen der Kläranlage zu kennen und diesen mit einem üblichen Normalbereich zu vergleichen. Tabelle 1 gibt daher einen Normalbereich für die wesentlichsten Verbrauchergruppen einer Kläranlage als spezifischen Energieverbrauch in kWh/EW_{120/a} an.

Tabelle 1: Spezifischer elektrischer Energieverbrauch - Normalbereiche

	kWh/EW _{120/a}	Normalbereich	
		20	50
Kläranlage gesamt	kWh/EW_{120/a}	20	50
1) Zulaufpumpwerk und mechanische Vorreinigung	kWh/EW_{120/a}	2,5	5,5
1.1 Zulaufpumpwerk	kWh/EW _{120/a}	1,5	3,5
1.2 Rechen	kWh/EW _{120/a}	0,5	1
1.3 Sand- u. Fettfang	kWh/EW _{120/a}	0,5	1
2) Mechanisch-biologische Abwasserreinigung	kWh/EW_{120/a}	14,5	33
2.1 Belüftung	kWh/EW _{120/a}	11,5	22
2.2 Rührwerk	kWh/EW _{120/a}	1,5	4,5
2.3 RS-Pumpen	kWh/EW _{120/a}	1	4,5
2.4 Sonstiges (VKB, NKB,...)	kWh/EW _{120/a}	0,5	2
3) Schlammbehandlung	kWh/EW_{120/a}	2	7
3.1 MÜSE und stat. Eindicker	kWh/EW _{120/a}	0,5	1
3.2 Faulung	kWh/EW _{120/a}	1	2,5
3.3 Schlammentwässerung	kWh/EW _{120/a}	0,5	3,5
4) Infrastruktur	kWh/EW_{120/a}	1	4,5
4.1 Heizung	kWh/EW _{120/a}	0	2,5
4.2 sonstige Infrastruktur	kWh/EW _{120/a}	1	2

Für die spezifische Belüftungsenergie wurde ein weiter Normalbereich angegeben, da die Belüftung bei Anlagen mit aerober Stabilisierung systembedingt deutlich mehr Belüftungsenergie benötigt als bei Kläranlagen mit Schlammfäulung.

Anlagen mit Faulung und einem N/CSB-Verhältnis von 0,1 benötigen für die Belüftung bei gutem Sauerstofftrag (Op-Wert von 2,2 kg/kWh) 10 kWh/EW_{120/a}. Bei ungünstigeren Sauerstofftragsverhältnissen (Op-Wert von 1,5 kg/kWh) erhöht sich der Energieverbrauch für die Belüftung auf 15 kWh/EW_{120/a}. Bei einem weiteren N/CSB-Verhältnis verringert sich der spezifische Sauerstoffbedarf. Beträgt N/CSB beispielsweise 0,05, so kann für die Belüftung bei gutem Sauerstofftrag mit einem spez. Energieverbrauch von 9 kWh/EW_{120/a} gerechnet werden.

Bei Kläranlagen mit aerober Stabilisierung und einem N/CSB-Verhältnis von 0,1 kann für die Belüftung bei gutem Sauerstofftrag (Op-Wert von 2,2 kg/kWh) mit 15 kWh/EW₁₂₀/a gerechnet werden. Bei ungünstigeren Sauerstofftragsverhältnissen (Op-Wert von 1,5 kg/kWh) erhöht sich der Energieverbrauch für die Belüftung auf 22 kWh/EW₁₂₀/a.

4.2 Thermischer Energieverbrauch einer Kläranlage

Da auf Kläranlagen mit Faulung Wärme zumeist im Überschuss vorhanden ist, spielt die Einsparung von thermischer Energie eine untergeordnete Rolle. Wird bei Kläranlagen mit Faulung die thermische Energie aus extern zugekauften Energieträgern abgedeckt, hat die Optimierung des Wärmebedarfs erhöhte Priorität.

Bei Kläranlagen mit Schlammfäulung wird die Wärme vor allem als Prozesswärme für die Erwärmung des Faulschlammes und für die Faulbehälterheizung benötigt. Zusätzlich wird Wärme für das Heizen von Betriebsgebäuden benötigt. Der Wärmebedarf für Betriebsgebäude kann vor allem dann besonders hoch sein, wenn Anlagenteile vollständig umhaust sind und diese Räume bei hoher Luftwechselzahl zumindest temperiert werden müssen. Die Normalbereiche der thermischen Energieverbraucher können Tabelle 2 entnommen werden.

Tabelle 2: Spezifischer thermischer Energieverbrauch

		Normalbereich	
		0	30
Kläranlage gesamt	kWh/EW/a	0	30
Schlammheizung (Q _s)	kWh/EW/a	8	12
Transmissionsverluste, Faulbehälterheizung (Q _T)	kWh/EW/a	0	4
Erzeugungs-, Speicher- und Verteilungsverluste (Q _V)	kWh/EW/a	0	2
Wärmemenge für Gebäude (Q _{Gebäude})	kWh/EW/a	0	2
Wärmemenge für Zuluftgeräte (Q _{Zuluft})	kWh/EW/a	0	10

Die Wärmemenge für Gebäude schwankt in Abhängigkeit der Gebäudegröße und der eingesetzten Gebäudeheizung. Anlagen mit elektrischer Heizung weisen keinen thermischen Energieverbrauch auf, dafür wird der elektrische Energieverbrauch der Infrastruktur entsprechend hoch sein. Der Ersatz einer elektrischen Gebäudeheizung durch eine alternative Gebäudeheizung (Solarthermie, Pelletsheizung, ...) als Beitrag zur Erhöhung der Energieeffizienz muss im Einzelfall geprüft werden.

5 Energiebereitstellung auf einer Kläranlage

Auf Abwasserreinigungsanlagen wird Energie in Form von elektrischer und thermischer Energie benötigt. Zu den gegenwärtig typischerweise auf Kläranlagen eingesetzten Energieträgern zählen:

- elektrische Energie von einem Energieversorgungsunternehmen (EVU),
- Erdgas (bezogen von einem EVU),
- Faulgas (aus der mesophilen Schlammstabilisierung).

Um Kläranlagen energieautark betreiben zu können, müssen zukünftig auch verstärkt alternative Energieformen eingesetzt werden. Folgende erneuerbare Energieträger sind potentiell auf Kläranlagen einsetzbar:

- Biomasse
 - feste biogene Energieträger (z.B.: als Ersatz für elektrische Gebäudeheizung)
 - flüssige biogene Energieträger (z.B.: als Co-Fermentationsprodukte)
 - gasförmige biogene Energieträger (z.B.: zur Verstromung im BHKW)
- Photovoltaik (z.B.: als Beitrag zur Erzeugung elektrischer Energie)
- Windkraft (z.B.: als Beitrag zur Erzeugung elektrischer Energie)
- Kleinwasserkraftwerke (z.B.: Nutzung der Fallhöhe des Kläranlagenablaufes)
- Solarthermie (z.B.: als Beitrag zur Gebäude- und Warmwasserheizung)

Tabelle 3: Energiequellen und deren erzeugte/verwertbare elektrische bzw. thermische Energie

Energiequellen	Menge	Energieinhalt	verwertbare elektrische Energie	verwertbare thermische Energie
Faulgas gesamt	m³/d	Energieinhalt: kWh/d	kWh/d	kWh/d
Faulgas BHKW	m ³ /d	10 kWh/m ³ Methangas	kWh/d	kWh/d
Faulgas Heizung	m ³ /d	Methangas = Faulgas		kWh/d
Faulgas Fackel	m ³ /d	minus CO ₂ -Anteil		
Erdgas gesamt	m³/d	Energieinhalt: kWh/d	kWh/d	kWh/d
Erdgas BHKW	m ³ /d	9,5-10,28 kWh/m ³	kWh/d	kWh/d
Erdgas Heizung	m ³ /d			kWh/d
Flüssiggas gesamt	kg/d	Energieinhalt: kWh/d	kWh/d	kWh/d
Flüssiggas BHKW	kg/d	12,8 kWh/kg	kWh/d	kWh/d
Flüssiggas Heizung	kg/d			kWh/d
Heizöl	l/d	Energieinhalt: kWh/d		kWh/d
Photovoltaik		extraleicht: 10 kWh/l	kWh/d	
Windenergie		leicht: 10,5 kWh/l	kWh/d	
Kleinwasserkraftwerk			kWh/d	
Solarthermie				kWh/d
Summe elektrische bzw. thermische Energie auf ARA erzeugt			kWh/d	kWh/d
Elektrische Energie vom EVU zugekauft			kWh/d	
Energie ans EVU bzw. Fernwärme geliefert			kWh/d	kWh/d
Energiebereitstellung ARA			kWh/d	kWh/d

Um einen Überblick über Art und Menge der eingesetzten Energieträger zu bekommen, ist es erforderlich, die verschiedenen Energiequellen und die daraus erzeugte bzw. verwertbare elektrische und thermische Energie zusammenzufassen (vergleiche Tabelle 3).

Sind sowohl die Energieverbraucher als auch die Energiequellen bekannt, kann eine Energiebilanz der Kläranlage erstellt werden. Letztlich muss die Summe an erzeugter Energie und zugekaufter Energie, abzüglich der ans EVU gelieferten Energie, der auf der Kläranlage verbrauchten Energie entsprechen.

5.1 Erneuerbare Energiequellen und deren Bedeutung für Kläranlagen

Im Folgenden werden die auf Kläranlagen potentiell einsetzbaren erneuerbaren Energieformen erläutert und Praxisbeispiele genannt.

5.1.1 Biomasse

Biomasse, vor allem in flüssiger Form, spielt bei Kläranlagen in Hinblick auf die Cofermentation in der Faulung eine immer wesentlichere Rolle und kann einen bedeutenden Beitrag auf dem Weg in Richtung Energieautarkie einer Kläranlage darstellen. Bei ausreichender Faulraumkapazität und unter Berücksichtigung von Wechselwirkungen mit der Abwasserreinigung (Entwässerbarkeit des Schlammes, Rückwässer in die Biologie, ...) kann die Übernahme von Co-Fermentationsprodukten die Faulgasproduktion, und damit die auf der Kläranlage bereitgestellte elektrische und thermische Energie, deutlich erhöhen.

Bei der Übernahme von Produkten zur Co-Fermentation müssen gesetzliche Auflagen und Genehmigungspflichten nach dem Abfallwirtschaftsgesetz Berücksichtigung finden.

Biomasse in Form von festen biogenen Energieträgern, wie beispielsweise Holzpellets, kann die auf kleinen Kläranlagen verbreitet eingesetzten Elektro- oder Ölheizungen ersetzen. Bei Kläranlagen mit sehr hohem elektrischem Energieverbrauch kann immer wieder der Einsatz von Elektroradiatoren als Ursache dafür festgestellt werden. Insbesondere bei vollständig umhausten Kläranlagen stellt die Beheizung der Betriebsgebäude mittels Holzpellets eine echte Alternative dar.

Biomasse als gasförmiger Energieträger wird nur in speziellen Fällen auf Kläranlagen zum Einsatz kommen. Dies trifft etwa dann zu, wenn Deponiegas oder Biogas in räumlicher Nähe anfällt und zur Verwertung auf die Kläranlage geleitet wird.

5.1.2 Photovoltaik

Mit Photovoltaik wird die Umwandlung von Sonnenenergie in elektrische Energie bezeichnet. Dies geschieht mittels Solarzellen, welche die im Sonnenlicht enthaltene Strahlungsenergie über den photovoltaischen Effekt direkt in elektrische Energie umwandeln. Der Name leitet sich aus dem Wortstamm *phot-* des altgriechischen Wortes für Licht sowie aus der SI-Einheit für die elektrische Spannung, dem Volt, ab.

Photovoltaikanlagen sind in unterschiedlichen Größen, Modulmaterialien (mono- oder polykristalline Silizium-Solarzellen bzw. Dünnschichtsolarmodule) und Bauformen (starr oder mit Nachführsystem) erhältlich.

Je nach Art der Ausführung kann man pro Jahr und Quadratmeter Solarfläche mit einem Ertrag von 100 bis 200 kWh/a rechnen.

Als Beispiel einer Kläranlage mit Photovoltaik kann der Abwasserverband Laaer Becken angeführt werden, der die größte Photovoltaikanlage Niederösterreichs mit einer Fläche von 840 m² betreibt.

Mehr Informationen zum Thema Photovoltaik: <http://www.pvaustria.at/content>

5.1.3 Windenergie

Bei der Windenergie handelt es sich um die kinetische Energie der bewegten Luftmassen der Atmosphäre. Sie ist eine indirekte Form der Sonnenenergie und zählt deshalb zu den erneuerbaren Energien. Die Windenergie-Nutzung erfolgt mittels Windrädern bzw. Windkraftanlagen. Es gibt unterschiedliche Ausführungen von Kleinwindkraftanlagen, wobei zwischen Anlagen mit horizontaler Achse (höchster Wirkungsgrad) und vertikaler Achse unterschieden wird.

Der Energieertrag einer Windkraftanlage hängt von der Anlagenleistung, der Rotorfläche, der (Turm-)Höhe der Anlage sowie dem Standort der Anlage ab. Vor dem Bau einer Windkraftanlage müssen neben der zu erzielenden elektrischen Leistung auch gesetzliche Auflagen (Bauordnung, Arbeitnehmerschutz, Lärmemissionen usw.) berücksichtigt werden.

Windkraftanlagen bis 20 kW bedürfen in Niederösterreich keiner elektrizitätsrechtlichen Genehmigung. Gemäß § 15 Absatz 1 Z 18 NÖ Bauordnung 1996 bedarf die Errichtung von Anlagen zur Erzeugung elektrischer Energie, die keiner elektrizitätsrechtlichen Genehmigungspflicht unterliegen, nur einer baurechtlichen Anzeige an die zuständige Baubehörde (Bürgermeister).

Aufgrund des Bewilligungsverfahrens und der Wirtschaftlichkeit weisen moderne Windräder eine Nennleistung von mehr als 2 MW auf. Mit durchschnittlich 2.000 Volllaststunden

erzeugen diese 4.000.000 kWh/a, was den Energiebedarf auch der größten Kläranlagen in NÖ übersteigt. Daher kommen für die Aufstellung von Windkraft am Betriebsgelände vorwiegend Kleinwindkraftanlagen - in NÖ sind dies Windräder bis maximal 20 kW - in Frage. Für diese Windräder werden 300 bis 1500 Volllaststunden bzw. ein Durchschnittswert von 567 Volllaststunden (Quelle IG-Windkraft) angegeben. Dies ergibt eine Jahresleistung von durchschnittlich 11.340 kWh.

Als ein Praxisbeispiel kann die Kläranlage der Gemeinde Halbturn im Burgenland angeführt werden, welche bereits seit 1997 mit einer Windkraftanlage ausgestattet ist.

Mehr Informationen zum Thema Windkraft unter: <http://www.igwindkraft.at/>

5.1.4 Kleinwasserkraftwerke

Die Nutzung der Wasserkraft ist das Ausnutzen der potentiellen Energie des Wassers, welche aufgrund der Schwerkraft in kinetische Energie und letztlich in elektrische Energie umgewandelt wird. Die Wasserkraft gehört damit zu den regenerativen oder erneuerbaren Energiequellen.

Auf Kläranlagen können Turbinen oder Wasserkraftschnecken (= "umgedrehte Schneckenpumpwerke") bei ausreichenden Fallhöhen vor allem im Kläranlagenablauf zum Einsatz kommen. Ob eine Turbine oder Wasserkraftschnecke zum Einsatz kommen kann und welche Leistung damit erzielt wird, hängt von der Ablaufmenge, dem Gefälle und der Gestaltung des Auslaufbauwerkes ab.

Als Beispiel einer Kläranlage mit Kaplan-Turbine im Auslaufbauwerk kann die Hauptkläranlage Wien angeführt werden.

5.1.5 Solarthermie

Unter Solarthermie versteht man die Umwandlung der Sonnenenergie in nutzbare Wärmeenergie.

Da bei Kläranlagen mit Schlammfäulung thermische Energie zumeist im Überschuss vorhanden ist, ist die Nutzung von Sonnenenergie mittels Solarthermie vor allem für Kläranlagen ohne Faulturn für die Warmwasseraufbereitung und zur Heizungsunterstützung von Interesse.

Mehr Informationen zum Thema Solarthermie unter: www.solarwaerme.at

6 Die Energiebilanz einer Kläranlage

Sind Energieverbrauch und Energiequellen einer Kläranlage bekannt, so kann eine Energiebilanz erstellt werden. Die Erstellung einer Energiebilanz soll einerseits über die Energiequellen Auskunft geben, und andererseits sowohl die elektrischen als auch die thermischen Verbraucher identifizieren. Ein Beispiel für die grafische Darstellung einer Energiebilanz zeigt die folgende Abbildung.

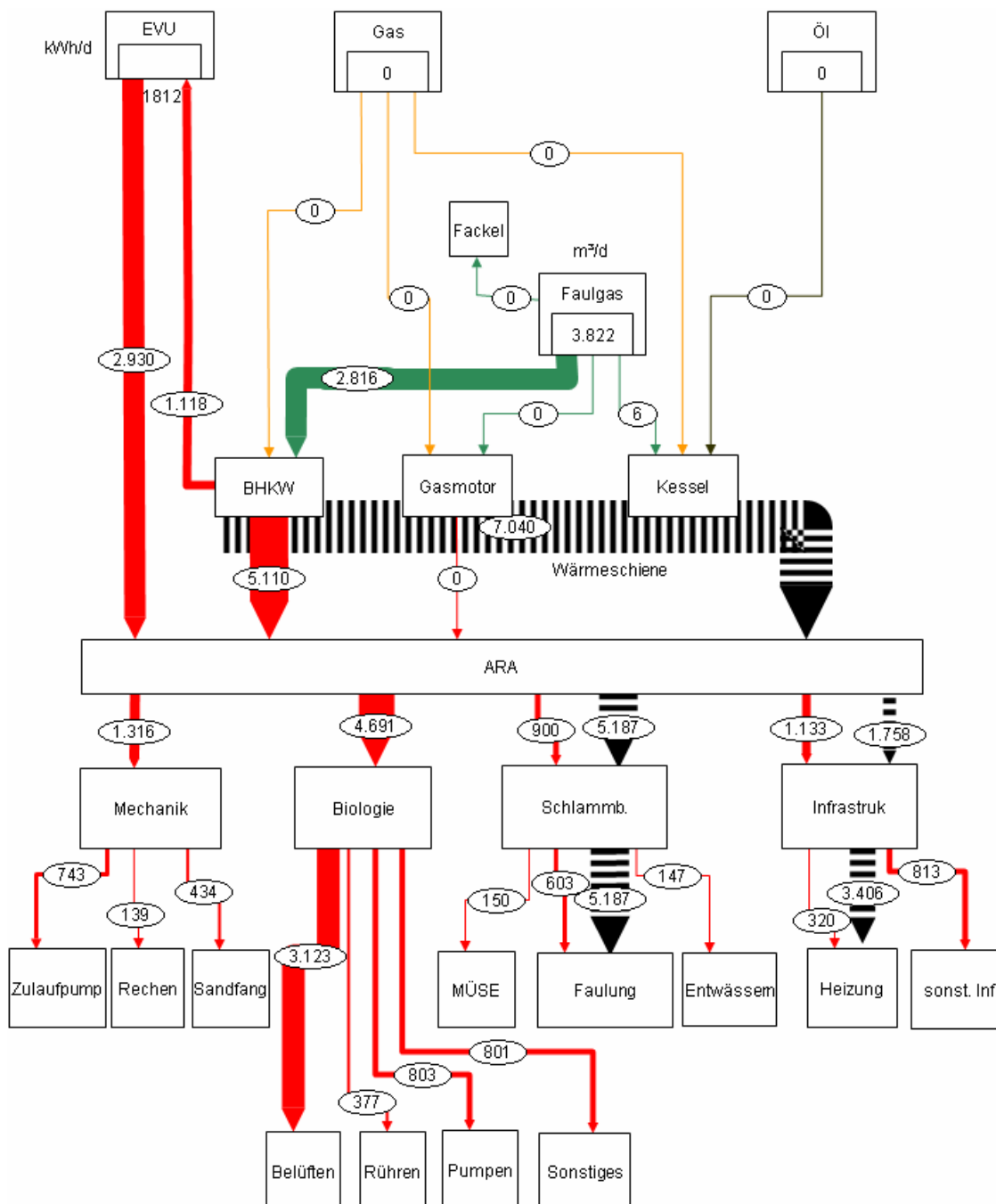


Abbildung 4: Grafische Darstellung einer Energiebilanz

7 Energieautarke Kläranlagen

7.1 Abwasserbürtig energieautarke Kläranlage

Wie bereits dargestellt, können nur Kläranlagen mit Faulung ihren Energiebedarf im Jahresmittelwert mithilfe der im Abwasser enthaltenen Energie abdecken. Im Folgenden wird anhand von theoretischen Überlegungen und anhand eines Praxisbeispiels gezeigt, unter welchen Voraussetzungen eine Kläranlage abwasserbürtig energieautark betrieben werden kann.

Eine Grundvoraussetzung für den energieautarken Betrieb einer Kläranlage ist die Reduktion des Energieverbrauches auf weniger als 20 kWh/EW₁₂₀/a. Die Kläranlage Strass im Zillertal weist mit 19,7 kWh/ EW₁₂₀/a einen sehr niedrigen Energieverbrauch auf. Dies ist unter anderem auf einen sehr niedrigen Energieverbrauch der mechanisch-biologischen Abwasserreinigung von rund 11 kWh/EW₁₂₀/a zurückzuführen. Da die Energieverbräuche für das Belüften, das Rühren und die Rücklaufschlamm-pumpen auf der ARA Strass separat gemessen werden, können diese gemessenen Werte auf Basis von theoretischen Überlegungen und Berechnungen überprüft werden. Die Ergebnisse wurden in Tabelle 4 zusammengefasst.

Tabelle 4: Energieverbrauch für Belüften, Rühren und die RS-Pumpen

berechnet		gemessen
OVP	38 g/EW ₁₂₀ /d	
OVN	11 g/ EW ₁₂₀ /d	
Op	2,8 kg/kWh	
P-Belüften	20 Wh/ EW ₁₂₀ /d	
Belüftung	8,0 kWh/EW₁₂₀/a	7,6
P-Rühren	1,5 W/m ³	
spez. V-BB	65 l/ EW ₁₂₀	
Rühren	1,0 kWh/EW₁₂₀/a	0,9
Fördermenge RS	150 l/ EW ₁₂₀ /d	
Förderhöhe RS	6 m	
Pumpenwirkungsgrad	50 %	
1 kWh kann 1m ³ Wasser 367 m hoch heben		
RS-Pumpen	2,0 kWh/EW₁₂₀/a	2,0

Die Belüftungsenergie wird sowohl für die Oxidation der Kohlenstoffverbindungen (= OVC) als auch für die Nitrifikation benötigt. Geht man davon aus, dass rund ein Drittel der zufließenden CSB-Fracht veratmet wird, so kann man mit einem OVC von 38 g/ EW₁₂₀ pro Tag rechnen. Aufgrund der niedrigen spezifischen Stickstofffracht je Einwohnerwert von 7,6 g/EW₁₂₀ und dem daraus resultierenden weiten N/CSB-Verhältnis der Kläranlage Strass kann mit einem für die Stickstoffentfernung erforderlichen Sauerstoffbedarf (= OVN-OVD)

von 11 g/ EW₁₂₀ pro Tag gerechnet werden. Bei einem optimalen Sauerstofftrag von 2,8 kg/kWh errechnet sich ein Energiebedarf für die Belüftung von 22 Wh/EW₁₂₀ pro Tag bzw. 8 kWh/EW₁₂₀/a.

Für die Rührenergie kann mit volumsspezifischen Werten zwischen 1,5 und 3 W/m³ gerechnet werden. Um den, von der ARA-Strass angegebenen, Energieverbrauch für das Rühren zu überprüfen, wurde das spezifische Belebungsbeckenvolumen der zweiten Stufe von 70 l/EW-CSB120 mit einer volumsspezifischen Rührenergie von 1,5 W/m³ multipliziert. Daraus errechnet sich ein Energieverbrauch für das Rühren von 1 kWh/EW₁₂₀/a. Hinzugefügt werden muss, dass das spez. Belebungsbeckenvolumen üblicherweise mindestens doppelt so hoch ist und durchschnittlich mit 220 l/EW₁₂₀ gerechnet werden kann. Die Kläranlage Strass kann aufgrund des zweistufigen Verfahrenskonzeptes und der separaten Trübwasserbehandlung mit einem vergleichsweise niedrigen spezifischen Belebungsbeckenvolumen der zweiten Stufe betrieben werden.

Der Berechnung des Energieverbrauches der Rücklaufschlammumpen kann die physikalische Tatsache zugrunde gelegt werden, dass man mit einer Kilowattstunde einen Kubikmeter (Ab)Wasser 367 m hoch heben kann. Geht man zusätzlich von einem realistischen Wirkungsgrad von 50 bis maximal 70 Prozent der Pumpen aus und setzt die Rücklaufschlammmenge ein, so kann der Energieverbrauch für die Rücklaufschlammförderung sehr einfach errechnet werden. Wie Tabelle 4 entnommen werden kann, entspricht der rechnerische Energieverbrauch der ARA-Strass dem gemessenen, wenn man einen durchschnittlichen Wirkungsgrad der Pumpen von 50 % unterstellt.

Der Vergleich von theoretisch nachgerechneten und gemessenen Werten zeigt, dass die gemessenen Werte plausibel sind. An dieser Stelle wird jedoch nochmals darauf hingewiesen, dass sich ein sehr weites N/CSB-Verhältnis und das geringe spezifische Belebungsbeckenvolumen positiv auf den Energieverbrauch auswirken.

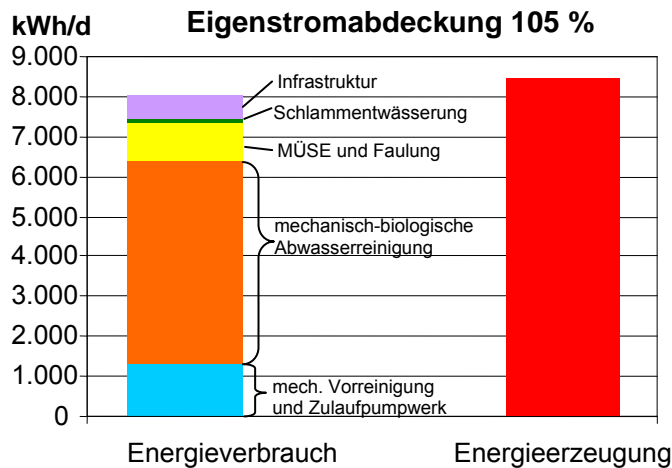
Neben dem sehr niedrigen Energieverbrauch der Kläranlage Strass führt eine vergleichsweise hohe Energieerzeugung je Einwohnerwert zu einer Eigenstromabdeckung von mehr als 100 Prozent.

Tabelle 5: Energiegewinnung der ARA-Strass

spez. Faulgasmenge	24,5 l/EW ₁₂₀ /d
Faulgasmenge	3.648 m ³ /d
CO ₂ -Gehalt	38 %
Methangasmenge	2.261 m ³ /d
Energieinhalt	22.615 kW/d
Wirkungsgrad BHKW	37 %
	8 440 kWh/d
	19,0 kWh/EW₁₂₀/a

In Tabelle 5 sind die Eckdaten der Energieerzeugung der ARA-Strass dargestellt. Bei einer plausiblen spezifischen Faulgasmenge von 24,5 l/EW₁₂₀ je Tag und einem CO₂-Gehalt von

38 % errechnet sich eine tägliche Methangasmenge von 2.261 m³ mit einem Energieinhalt von 22.615 kW. Aufgrund des sehr hohen Wirkungsgrades der BHKWs von 37 % können täglich 8.440 kWh an elektrischer Energie erzeugt werden. Umgerechnet sind dies 20,7 kWh/EW₁₂₀/a. Damit können die erforderlichen 19,7 kWh/EW₁₂₀/a abgedeckt werden und es ist sogar eine Stromlieferung von etwa 5 % des Kläranlagenbedarfs möglich.



Ein wesentlicher Faktor für die hohe Eigenstromabdeckung ist der Wirkungsgrad der BHKWs. Würde die Kläranlage Strass, bei sonst gleichen Daten, ein BHKW mit einem 25%igen Wirkungsgrad betreiben, so würde die Eigenstromabdeckung auf immer noch hohe 70 % absinken.

Abbildung 5: Energieverbrauch und -erzeugung der ARA Strass im Zillertal

Zusammenfassend kann festgehalten werden, dass **Kläranlagen mit Faulung** dann **abwasserbürtig energieautark** sein können, wenn folgende drei Bedingungen erfüllt sind:

1. Die Kläranlage muss einen sehr niedrigen Energieverbrauch von 20 kWh/EW₁₂₀/a oder weniger aufweisen, wobei hier Kläranlagen mit einem weiten N/CSB-Verhältnis begünstigt sind.
2. Der tägliche Faulgasanfall muss 24 Liter je EW₁₂₀ oder mehr bei einem Methangasanteil von nicht weniger als 65 % betragen.
3. Der elektrische Wirkungsgrad des BHKWs muss 35 % oder mehr betragen.

In der österreichischen Praxis ist jedoch neben der beschriebenen Kläranlage Strass im Zillertal nur noch die Kläranlage Bad Ischl als abwasserbürtig energieautarke Kläranlage dokumentiert.

7.2 Energieautarke Kläranlage mithilfe erneuerbarer Energieformen

Auch Kläranlagen, die den mittleren jährlichen Energiebedarf mithilfe von auf der Kläranlage betriebenen erneuerbaren Energieformen wie Photovoltaik, Wind usw. abdecken, können als energieautarke Kläranlage bezeichnet werden. Dazu zählen ebenso Kläranlagen, die Biomasse zur Cofermentation übernehmen und daraus Faulgas produzieren.

Im Folgenden wird einerseits für aerob stabilisierende Kläranlagen, andererseits für Kläranlagen mit Faulung praxisnahe berechnet, unter welchen Umständen diese Anlagen energieautark betrieben werden können. Die Beschreibungen für aerob stabilisierende Kläranlagen gelten synonym für Kläranlagen mit Kaltfaulung, deren spezifischer Energieverbrauch zwischen 20 und 50 kWh/EW₁₂₀/a liegt.

7.2.1 Aerob stabilisierende Kläranlage

Bei Kläranlagen mit aerober Schlammstabilisierung muss mindestens, je nach Anlagengröße und Energieeffizienz, mit folgenden Jahresenergieverbräuchen gerechnet werden:

- | | |
|---|---------------|
| • 1.000 EW ₁₂₀ (Sollwert = 50 kWh/EW ₁₂₀ /a) | 50.000 kWh/a |
| • 5.000 EW ₁₂₀ (Sollwert = 40 kWh/EW ₁₂₀ /a) | 200.000 kWh/a |
| • 10.000 EW ₁₂₀ (Sollwert = 30 kWh/EW ₁₂₀ /a) | 300.000 kWh/a |

Berechnungsbeispiel 1: Eine Kläranlage mit durchschnittlich 150 EW₁₂₀ (dies entspricht einem jährlichen Mindestenergiebedarf von 7.500 kWh) soll durch den Einsatz einer Photovoltaikanlage energieautark betrieben werden:

- | | |
|--|--------------------|
| • <u>50 m² Photovoltaik (150 kWh/m²/a)</u> | <u>7.500 kWh/a</u> |
|--|--------------------|

Berechnungsbeispiel 2: Eine Kläranlage mit durchschnittlich 1.000 EW₁₂₀ (dies entspricht einem jährlichen Mindestenergiebedarf von 50.000 kWh) soll durch den Einsatz einer Kleinwindkraftanlage und Photovoltaikanlage energieautark betrieben werden:

- | | |
|---|---------------------|
| • 1 Kleinwindkraftanlage (20 kW) maximale Jahresleistung | 20.000 kWh/a |
| • <u>200 m² Photovoltaik (150 kWh/m²/a)</u> | <u>30.000 kWh/a</u> |
| Gesamt | 50.000 kWh/a |

Dies bedeutet, dass der Energiebedarf einer Kläranlage mit 1.000 EW₁₂₀ bei der Errichtung einer 200-m²-Photovoltaikanlage und der Errichtung einer Kleinwindkraftanlage durchaus realistisch zu 100 % durch Windkraft und Photovoltaik abgedeckt werden kann.

Berechnungsbeispiel 3: Eine Kläranlage mit durchschnittlich 3.000 EW_{120} (dies entspricht einem jährlichen Mindestenergiebedarf von 120.000 kWh) soll durch den Einsatz einer Photovoltaikanlage energieautark betrieben werden:

- 800 m² Photovoltaik (150 kWh/m²/a) 120.000 kWh/a

Dieses Berechnungsbeispiel 3 wurde in Anlehnung an die technischen Daten (840 m² mit 120 kWp mit einer Jahresleistung von 122.000 kWh/a) der größten durch einen Abwasserverband betriebenen Photovoltaikanlage in Niederösterreich berechnet.



Abbildung 6: Foto der PV-Anlage des Abwasserverbandes Laaer Becken (Foto Gf. Muck)

Zusammenfassend kann festgehalten werden, dass **Kläranlagen mit aerober Stabilisierung** dann **energieautark** betrieben werden können, wenn folgende Bedingungen erfüllt sind:

1. Die Kläranlage muss einen sehr niedrigen Energieverbrauch von 50 kWh/ EW_{120} /a oder weniger aufweisen.
2. Je 100 EW_{120} muss eine Photovoltaik-Fläche von 33 Quadratmeter errichtet werden.
3. Eine Energieproduktion der Photovoltaik von mindestens 150 kWh je Quadratmeter und Jahr muss erzielt werden können.

Wie das Berechnungsbeispiel 3 zeigt, ist für Kläranlagen mit mehr als 1.000 EW_{120} ein Flächenbedarf erforderlich, der üblicherweise bei Kläranlagen dieser Größe nicht zur Verfügung steht.

Die Beschreibungen gelten synonym für Kläranlagen mit Kaltfaulung.

7.2.2 Kläranlage mit Faulgasnutzung

Im Folgenden wird anhand eines praxisnahen Beispiels gezeigt, wie durch das Bündeln von Maßnahmen eine Kläranlage mit Faulung energieautark gemacht werden kann.

Es wird von einer Kläranlage mit durchschnittlich 24.500 EW_{120} und einem spez. elektrischen Energieverbrauch von 30 kWh/ $EW_{120}/a.$ ausgegangen, welche einen Energiebedarf von jährlich **735.000 kWh** aufweist. Das anfallende Faulgas (199.500 m^3/a und 65 % CH_4) wird mithilfe eines BHKW verstromt und liefert **350.122 kWh** pro Jahr an elektrischer Energie, was auf einen elektrischen Wirkungsgrad von 27 % des BHKWs schließen lässt. Insgesamt können 48 % des erforderlichen Energiebedarfs damit abgedeckt werden.

Um diese Kläranlage energieautark zu gestalten, werden folgende vier mögliche Maßnahmen näher untersucht:

- Reduktion des spez. Energieverbrauches
- Übernahme von Biomasse (= Speiseresten) zur Cofermentation
- Ersatz des alten BHKW zur Steigerung des el. Wirkungsgrades
- Installation einer Photovoltaikanlage

1. Reduktion des spez. Energieverbrauches

Reduktion des spezifischen Energieverbrauches durch verschiedene effizienzsteigernde Maßnahmen um 5 kWh/ $EW_{120}/a.$ Dies bedeutet eine Reduktion des Gesamtenergieverbrauches auf insgesamt 612.500 kWh/a um **122.500 kWh/a.**

2. Übernahme von Biomasse (= Speiseresten) zur Cofermentation

Durch die Übernahme von 1 Tonne Speiseresten je Tag wird die anfallende Faulgasmenge um rund 46.000 m^3 erhöht. Die angegebene Menge an Speiseresten wurde anhand der angeschlossenen 19.600 Einwohner und einer Literaturangabe von 18 kg/a an Speiseresten je Einwohner abgeschätzt. Die übernommenen Speisereste und das daraus gewonnene Faulgas liefern bei einem Wirkungsgrad von 27 % zusätzlich **80.500 kWh/a** elektrische Energie.

3. Ersatz des alten BHKW zur Steigerung des Wirkungsgrades

Die Steigerung des BHKW-Wirkungsgrades von 27 % auf 36 % bringt zusätzliche elektrische Energie des Faulgases:

- aus Klärschlamm in der Höhe von **117.000 kWh/a,**
- aus Cofermentaten in der Höhe von **27.000 kWh/a.**

4. Installation einer Photovoltaikanlage

Durch die Errichtung einer 200-m²-Photovoltaikanlage (200 kWh/m²/a) kann erneuerbare elektrische Energie in der Höhe von **40.000 kWh/a** erzeugt werden.

Zusammenfassend lässt sich für dieses Berechnungsbeispiel festhalten, dass die Reduktion des Energieverbrauches um 5 kWh/EW₁₂₀/a sowie die Steigerung des BHKW-Wirkungsgrads von 27 auf 36 % jeweils etwa 120.000 kWh/a an Reduktion bez. Effizienzsteigerung gebracht haben. Die Übernahme der Speisereste des Einzugsgebietes führt bei einem BHKW-Wirkungsgrad von 27 % zu einer elektrischen Energieproduktion von 80.500 kWh/a. Steigert sich der Wirkungsgrad auf 36 %, können zusätzlich 27.000 kWh/a an elektrischer Energie gewonnen werden. Zur Erreichung der Energieautarkie der Kläranlage im Berechnungsbeispiel ist schließlich eine sehr effiziente Photovoltaikanlage mit einer Fläche von 200 m² erforderlich.

Zusammenfassend kann festgehalten werden, dass **Kläranlagen mit Faulung** dann **energieautark** betrieben werden können, wenn folgende Bedingungen erfüllt sind:

1. Die Kläranlage muss einen Energieverbrauch von 25 kWh/EW₁₂₀/a oder weniger aufweisen
2. Der BHKW-Wirkungsgrad muss bei 35 % oder mehr liegen.
(Annahme: 24 Liter Faulgas/EW₁₂₀/d und CH₄-Gehalt von 65 %)
3. Alle Speisereste des Einzugsgebietes werden zur Cofermentation übernommen.
(Annahme: 18 kg/EW₁₂₀/a)
4. Eine Photovoltaikanlage mit einer spez. Fläche von mindestens 1 m²/100*EW₁₂₀ wird errichtet.

Ein spez. elektrischer Energieverbrauch von weniger als 25 kWh/EW₁₂₀/a bedeutet, dass für die Erreichung der Energieautarkie der BHKW-Wirkungsgrad weniger hoch sein muss und/oder die übernommene Menge an Cofermentationsprodukten geringer sein kann und/oder die zu errichtende Fläche an Photovoltaik sich verringert. Hinzugefügt werden muss, dass für die Cofermentation ausreichend Faulraumvolumen vorhanden sein muss bzw. zusätzliches Volumen errichtet werden muss. Bei einer Reduktion des spezifischen Energieverbrauches bis zu 20 kWh/EW₁₂₀/a handelt es sich schließlich um die in Kapitel 7.1 beschriebene abwasserbürtig energieautarke Kläranlage. In diesem Fall ist für die Energieautarkie weder Cofermentation noch Photovoltaik erforderlich, wenn ein BHKW-Wirkungsgrad von 35 % sichergestellt werden kann.

8 Zusammenfassung

In Summe verbrauchen alle niederösterreichischen Kläranlagen rund 95 GWh pro Jahr. Der elektrische Energieverbrauch von Abwasserreinigungsanlagen ist nicht nur aufgrund der Kosten - durchschnittlich werden 16 % der Gesamtbetriebskosten einer Kläranlage für den Zukauf von Energie aufgewendet - von zentralem Interesse. Die Reduktion von Energie bedeutet nicht nur eine Einsparung von Kosten, sondern ist ein nachhaltiger Beitrag zum Ressourcenschutz. Insgesamt wurde für alle kommunalen Kläranlagen ein maximales Einsparpotential von bis zu 30 GWh/a berechnet.

Um Kläranlagen möglichst energieeffizient betreiben zu können, muss man einerseits den Energieverbrauch der Kläranlage, aber auch den der wesentlichsten Verbraucherguppen kennen, und man muss andererseits die auf der Kläranlage eingesetzten Energiequellen analysieren. Die Erstellung einer Energiebilanz ist daher die Basis für den energieautarken Betrieb einer Kläranlage.

Eine Kläranlage energieautark zu betreiben, bedeutet, dass die im Jahresmittel für den Betrieb erforderliche Energie auf der Kläranlage selbst erzeugt wird. Der energieautarke Betrieb von Kläranlagen setzt in jedem Fall voraus, dass der Energieverbrauch **minimiert** werden muss. Bei Kläranlagen mit Faulung bedeutet dies, dass ein spezifischer Energieverbrauch von 20 kWh/EW₁₂₀/a angestrebt wird, für Kläranlagen mit aerober Stabilisierung ist mit einem Minimalwert von 30 kWh/EW₁₂₀/a zu rechnen.

Im Optimalfall kann die auf der Kläranlage benötigte Energie zu 100 % aus der im Abwasser enthaltenen Energie (= abwasserbürtige Energieautarkie) abgedeckt werden. Dies ist dann der Fall, wenn ausreichend Faulgas aus dem anfallenden Schlamm produziert wird (24 Liter/EW₁₂₀/d) und gleichzeitig ein hoher elektrischer Wirkungsgrad des zur Verstromung eingesetzten Blockheizkraftwerkes (35 %) sichergestellt ist.

Kläranlagen mit Faulung können unter folgenden Bedingungen **abwasserbürtig energieautark** betrieben werden:

1. Die Kläranlage muss einen sehr niedrigen Energieverbrauch von 20 kWh/EW₁₂₀/a oder weniger aufweisen, wobei hier Kläranlagen mit einem weiten N/CSB-Verhältnis begünstigt sind.
2. Der tägliche Faulgasanfall muss 24 Liter je EW₁₂₀ oder mehr bei einem Methangasanteil von nicht weniger als 65 % betragen.
3. Der elektrische Wirkungsgrad des BHKWs muss 35 % oder mehr betragen.

Der energieautarke Betrieb von Kläranlagen unter Einsatz erneuerbarer Energieformen kann vor allem bei Kläranlagen mit Faulung durch die Übernahme von Biomasse zur Cofermentation erreicht werden. Es sind jedoch auch in diesem Fall ein niedriger Energieverbrauch und hoher Wirkungsgrad des BHKWs als Voraussetzung zu nennen. Zusätzlich können Photovoltaikanlagen, Windkraftanlagen, in Einzelfällen auch Kleinwasserkraftanlagen sowie Solarthermie als erneuerbare Energiequellen für den Betrieb auf Kläranlagen eingesetzt werden. Die genannten erneuerbaren Energiequellen (abgesehen von Biomasse zur Cofermentation) kommen auch als Energiequellen von aerob stabilisierenden Anlagen in Frage, werden jedoch in der Praxis zu keinem energieautarken Betrieb führen.

Der energieautarke Betrieb von Kläranlagen mit einer mittleren Belastung bis zu 1.000 EW_{120} ist durch den Einsatz von Photovoltaik möglich, wobei für aerob stabilisierende Kläranlagen mit einem Flächenbedarf von rund 30 m^2 je 100 EW_{120} gerechnet werden muss, wenn man einen spez. Energiebedarf von 50 kWh/ EW_{120}/a unterstellt. Aufgrund des Flächenbedarfs ist ein energieautarker Betrieb von aerob stabilisierenden Kläranlagen mit einer mittleren Belastung von mehr als 3.000 EW_{120} wenig realistisch.

Kläranlagen mit aerober Stabilisierung können unter folgenden Bedingungen energieautark betrieben werden:

1. Die Kläranlage muss einen Energieverbrauch von weniger als 50 kWh/ EW_{120}/a aufweisen.
2. Je 100 EW_{120} muss eine Photovoltaik-Fläche von 33 Quadratmeter errichtet werden.
3. Eine Energieproduktion der Photovoltaik von mindestens 150 kWh je Quadratmeter und Jahr muss erzielt werden können.

Für Kläranlagen mit Schlammfaulung, in Österreich sind dies zumeist Kläranlagen mit einer Ausbaugröße von mehr als 20.000 EW -Ausbau, ist ein energieautarker Betrieb unter folgenden Voraussetzungen möglich. Der spez. Energieverbrauch darf 25 kWh/ EW_{120}/a nicht überschreiten, der BHKW-Wirkungsgrad muss dann mindestens 35 % betragen, es müssen die Speisereste des Einzugsgebietes zur Cofermentation übernommen werden und es muss eine effiziente Photovoltaikanlage mit einer Fläche von 1 m^2 je 100 EW_{120} betrieben werden. Je geringer der spezifische Energieverbrauch ist, desto niedriger kann der BHKW-Wirkungsgrad sein beziehungsweise kann der Einsatz an erneuerbaren Energiequellen entsprechend reduziert werden. Im besten Fall kann bei einem spez. Energieverbrauch von 20 kWh/ EW_{120}/a erreicht werden, dass eine Kläranlage abwasserbürtig energieautark

betrieben werden kann, d.h. dass die im Abwasser enthaltene Energie zur Abdeckung des Energieaufwandes zur Abwasserreinigung ausreicht.

Kläranlagen mit Faulung können unter folgenden Bedingungen **energieautark** betrieben werden:

1. Die Kläranlage muss einen Energieverbrauch von 25 kWh/EW₁₂₀/a oder weniger aufweisen.
2. Der BHKW-Wirkungsgrad muss bei 35 % oder mehr liegen.
(Annahme: 24 Liter Faulgas/EW₁₂₀/d und CH₄-Gehalt von 65 %)
3. Alle Speisereste des Einzugsgebietes werden zur Cofermentation übernommen.
(Annahme: 18 kg/EW₁₂₀/a)
4. Eine Photovoltaikanlage mit einer spez. Fläche von mindestens 1 m²/100*EW₁₂₀ wird errichtet.

Da in Österreich nur zwei abwasserbürtig energieautarke Kläranlagen dokumentiert sind, kann - vor allem für Kläranlagen mit Faulung - der energieautarke Betrieb von Kläranlagen unter Einsatz von erneuerbaren Energiequellen als realistisches Ziel angesehen werden. Der Schlüssel zum Erfolg liegt neben dem Einsatz von erneuerbaren Energiequellen eindeutig in der Reduktion des Energieverbrauches von Kläranlagen.

Abschließend muss darauf hingewiesen werden, dass der Anspruch, möglichst wenig externe Energie auf Kläranlagen zu verwenden, nicht zu Lasten der Reinigungsleistung und der hohen Qualität der (nieder)österreichischen Kläranlagen gehen darf.

AMT DER NIEDERÖSTERREICHISCHEN LANDESREGIERUNG
Gruppe Wasser, Abteilung Siedlungswasserwirtschaft

A-3109 St. Pölten, Landhausplatz 1, Haus 7a
Tel. +43/2742/9005-14421; Fax +43/2742/9005-16770
post.wa4@noel.gv.at www.wasseristleben.at

www.noe.gv.at